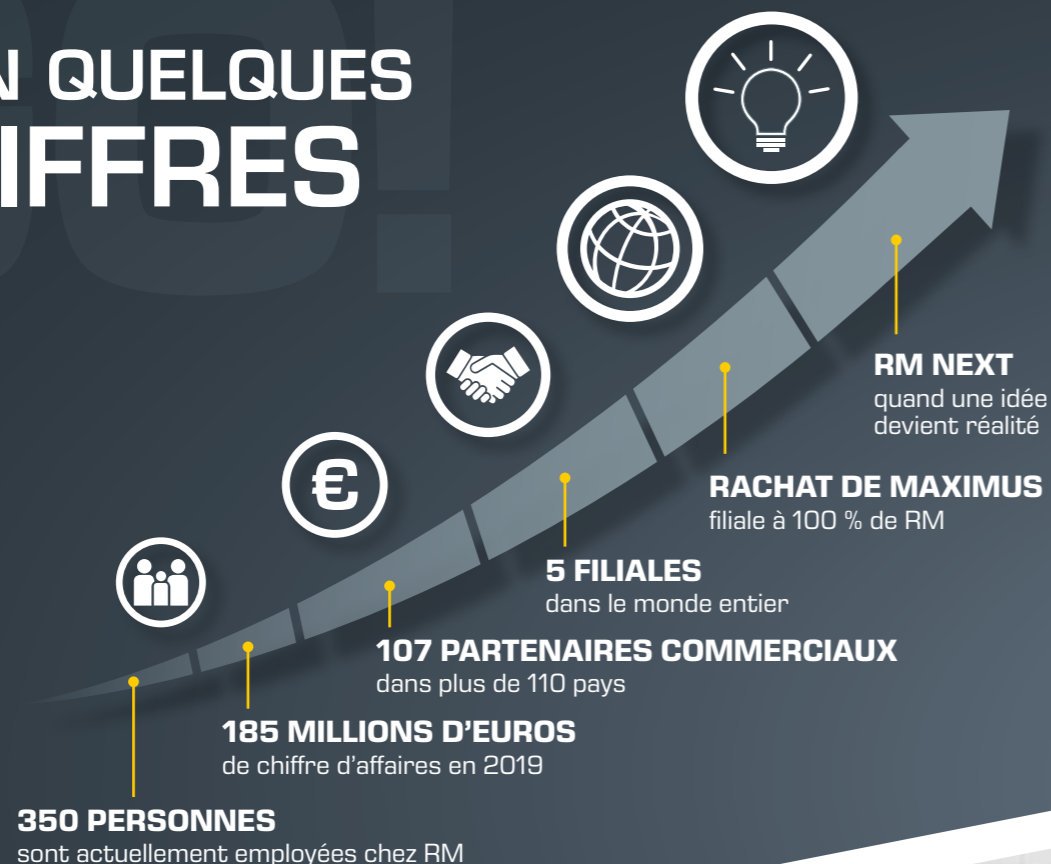


**UNE PUISSANCE INCOMPARABLE
UNE COMPACTITÉ INÉGALÉE**

CONCASSEURS RM



RM EN QUELQUES CHIFFRES



«Tout a commencé par une idée visionnaire : nous voulions que le recyclage sur site des résidus de construction devienne possible, et cette idée novatrice a rencontré un succès international puisque nous sommes aujourd'hui le numéro un du concassage compact. Compacte se veut également cette brochure dont le but est de vous informer sur nos concasseurs à percussion innovants qui permettent de traiter les résidus de construction et la pierre naturelle sur site de manière rentable. N'hésitez pas à nous contacter, nous vous conseillerons volontiers !»

Gerald Hanisch
fondateur et directeur de
RUBBLE MASTER HMH GmbH

WELCOME! TO OUR WORLD

Du pionnier dans le recyclage sur site au numéro un dans le concassage compact ! C'est en nous appuyant sans cesse sur nos forces que nous avons connu ce succès : nos produits hautement innovants, l'accent mis sur les services et sur les clients et la meilleure équipe de l'industrie nous permettent de toujours avoir une longueur d'avance.

LA MEILLEURE ÉQUIPE DE L'INDUSTRIE
PHILOSOPHIE DE L'ENTREPRISE
Il n'y a pas que les machines et la technologie qui comptent pour nous : nous sommes également attachés aux personnes qui se trouvent derrière elles ainsi qu'à la possibilité d'atteindre nos buts main dans la main.

LE MEILLEUR PRODUIT SE TROUVE CHEZ NOUS
Une haute qualité de produit est une condition sine qua non et revêt donc une importance capitale chez RUBBLE MASTER.

TOUJOURS LÀ POUR VOUS
ORIENTATION CLIENT
Nous ne sommes réellement satisfaits que lorsque les experts RM trouvent la meilleure solution qui soit, et ils le font toujours, de la RM Academy au RM Lifetime Support, et, ce, pendant toute la durée de vie de la machine.

TOUJOURS UNE LONGUEUR D'AVANCE
INNOVATION
RUBBLE MASTER, pionnier dans le concassage, a toujours eu une longueur d'avance et propose à ses clients des solutions imbattables dans des domaines toujours plus variés : notre gamme GO! fait toute la différence.

CHAQUE ÉLÉMENT EST UNIQUE

L'innovation dans chaque détail : une évidence pour le numéro un des concasseurs mobiles. Le système de retour unique, le design compact qui permet un transport aisé ou le système intelligent GO! ne sont que quelques-uns des points forts ayant fait des concasseurs RM la référence dans le traitement de la pierre naturelle.



Circuit du matériau fermé : crible à maille avec convoyeur de retour intégré et aéroséparateur en option pour un grain final criblé en une seule étape



La chambre de concassage la plus polyvalente du monde industriel



Flux de matériau optimisé du convoyeur vibrant à la bande de sortie principale



Innovation brevetée RM Active Grid® : jusqu'à 30 % de rendement en plus



Conduire et concasser en même temps



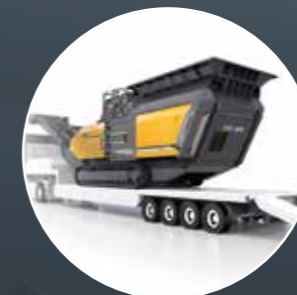
Performances maximales pour des émissions minimales : système de transmission RM innovant pour tous types d'utilisation



Ajustement et réglage du concasseur rapides



Services sur site à 360°



Design compact pour un transport simple et rapide



Capot « Enviro » : même le parc de concasseurs le plus silencieux le devient encore plus

PRINCIPE RM GO! VOTRE SUCCÈS, NOTRE OBJECTIF

Le principe novateur GO!, unique, c'est la simplicité et l'efficacité pour toute prise en main et à chaque étape de travail. Conformément au principe « acheter – se lancer – gagner de l'argent », votre concasseur RM oeuvrera dès la première heure pour votre succès et ouvrira de nouvelles perspectives à votre activité.



1 ACHETER

Les partenaires RM sont des professionnels formés au mieux pour vous épauler. Avec eux, vous êtes sûrs de trouver le meilleur concasseur qui soit pour vos commandes et vos projets.



2 SE LANCER

« GO! » signifie « mettre en place », « se lancer ». Les dimensions compactes permettent un transport simple et rapide, même dans les endroits difficilement accessibles.



3 GAGNER DE L'ARGENT

De la valeur ajoutée dès la première minute : au lieu de dépenser de l'argent en transport, en déchargement et en approvisionnement, vous gagnez de l'argent dès le départ, avec efficacité et productivité.

Le principe RM GO! a également été développé dans le cadre de la grande initiative RM NEXT. De nombreuses fonctionnalités nouvelles viennent améliorer l'utilisation intuitive, la sécurité de la machine ainsi que l'accès à celle-ci.



RM 60

LE CONCASSEUR PARFAIT POUR QUI DÉBUTE DANS LE RECYCLAGE



RENDEMENT MOYEN
80 T/H

OUVERTURE DE L'ENTRÉE	640 x 550 mm
MOTEUR	JOHN DEERE MOTOR
DIMENSIONS DE TRANSPORT	6.320 x 2.020 x 2.690 mm



RM 70GO! 2.0

ULTRA SILENCIEUX ET PAUVRE EN ÉMISSIONS



RENDEMENT MOYEN
150 T/H

OUVERTURE DE L'ENTRÉE	760 x 600 mm
MOTEUR	JOHN DEERE MOTOR
SURFACE DE CRIBLAGE	1,9 m ²
DIMENSIONS DE TRANSPORT (INCL. MS)	13.300 x 2.360 x 3.100 mm



RM 120X

BEYOND KNOWN STANDARDS



RENDEMENT MOYEN
350 T/H

OUVERTURE DE L'ENTRÉE	1.160 x 820 mm
MOTEUR	JOHN DEERE MOTOR
SURFACE DE CRIBLAGE	5,5 m ²
DIMENSIONS DE TRANSPORT (INCL. MS)	16.440 x 3.000 x 3.200 mm



RM V550GO!

POUR UNE FLEXIBILITÉ MAXIMALE DU TRAITEMENT DE LA PIERRE



RENDEMENT MOYEN
200 T/H

OUVERTURE DE L'ENTRÉE	950 x 480 mm
MOTEUR	JOHN DEERE MOTOR
SURFACE DE CRIBLAGE	3,6 m ²
DIMENSIONS DE TRANSPORT (INCL. MS)	16.300 X 3.000 X 3.200 mm



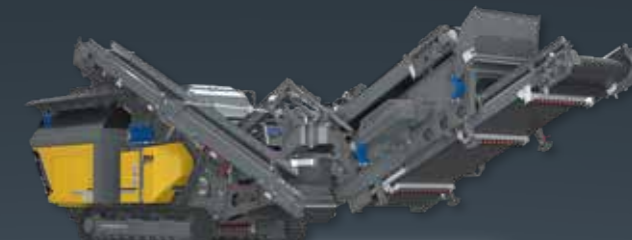
RM 90GO!

LA SOLUTION MOBILE DEPUIS LE CENTREVILLE JUSQU'ÀUX RÉGIONS MONTAGNEUSES



RENDEMENT MOYEN
200 T/H

OUVERTURE DE L'ENTRÉE	860 x 650 mm
MOTEUR	JOHN DEERE MOTOR
SURFACE DE CRIBLAGE	2,2 m ²
DIMENSIONS DE TRANSPORT (MS INCL.)	13.470 X 2.550 X 3.050 mm



RM 100GO!

LE CONCASSEUR HAUTE PERFORMANCE AUX FAIBLES COÛTS D'EXPLOITATION



RENDEMENT MOYEN
250 T/H

OUVERTURE DE L'ENTRÉE	950 x 700 mm
MOTEUR	JOHN DEERE MOTOR
SURFACE DE CRIBLAGE	3,5 m ²
DIMENSIONS DE TRANSPORT (INCL. MS)	14.700 X 2.860 X 3.155 mm

RM 60

POUR RÉSOUDRE INTELLIGEMMENT TOUS LES PROBLÈMES

Simple, polyvalent, efficace : le plus compact de tous les concasseurs RM est doté d'un système ampliroll, peut être transporté sans autorisation spéciale et est prêt à être utilisé en un rien de temps.



“LE RM 60 EST PARFAITEMENT CONSTRUIT”

Le RM 60 est parfaitement construit, simple à utiliser et productif. Les faibles coûts d'exploitation et la haute qualité du grain final dans le traitement du béton et de l'asphalte sont exceptionnels. Le RM 60 est l'une de nos machines les plus rentables puisqu'il nous permet d'économiser des frais de déchargement et de matériel.

DJ Cavaliere, directeur général, COR Equipment Sales, USA

DONNÉES TECHNIQUES

Rendement	jusqu'à 80 t/h selon le matériau
Taille du matériau	diamètre de 500 mm max.
Ouverture de l'entrée	640 x 550 mm
Unité de concassage	concasseur à percussion RM avec 2 ou 4 battoirs, réglage cinématique mécanique pour l'entreprise de concassage des secteurs primaire ou secondaire
Unité de chargement	trémie de chargement 1 m3, la trémie étant constituée d'une construction massive et renforcée en acier, hauteur de chargement 1 930 mm, largeur de chargement 1 860 mm, largeur de la gouttière d'alimentation 640 mm système Feed Control (dispositif automatique de l'entreprise génération) pour une alimentation automatique en fonction de la charge du concasseur
Bande de sortie	bande pliable de 650 mm de large, à activer mécaniquement à la manivelle en position de transport, hauteur de déversement 1 940 mm
Système de transport	appareil à bras sur camion
Poids	12 000 kg



JOB STORIES

BÉNÉDICTION DE LA COMBINAISON CONCASSEUR-CRIBLE DANS UNE ENTREPRISE DE MANILLE

L'entreprise minière philippine se lance dans le traitement du calcaire grâce à RM

Le client RM était auparavant connu dans le secteur primaire pour l'extraction du nickel. Aujourd'hui, son business model a été élargi au concassage mobile du calcaire pour la production de ciment, et ce avec RM. Après la formation et la mise en service réalisées par des techniciens de service RM et la bénédiction des machines, le RM 60 de 12 t seulement et son crible RM CS 2500 se sont mis à travailler quotidiennement jusqu'à huit heures par jour.



RM PIONNIER DANS LE RECYCLAGE DE GRAVATS SUR SITE - RECYCLAGE À HAÏFA

La démolition du front de mer a laissé place à un amphithéâtre : une nouvelle branche d'activité était née

L'entreprise a été chargée en 2010 de rénover le front de mer détruit à Haïfa. Les pavés déblayés (0-200 mm) n'ont pas été évacués comme d'ordinaire mais ont été transformés sur place en matériau en vrac (0-32 mm) : une première pour la ville. De ce recyclage sont nés un amphithéâtre mais aussi un nouveau secteur d'activité pour Dubi Hyams.

RM 70GO! 2.0

SIMPLICITÉ, COMPACTÉ ET PERFORMANCE

Le RM 70GO! est un concasseur flexible produisant peu d'émissions et de bruit et consommant peu de diesel. Il allie une mobilité maximale à une manipulation aisée : l'idéal pour les centres-villes étroits !



« HAUTE QUALITÉ »

« RM m'a convaincu par la grande qualité de ses produits, leur haut rendement et leur compacité. Le concasseur est si compact que le RM 70GO! est très simple à manoeuvrer et à charger. Cela permet d'utiliser le concasseur à percussion de façon très flexible sur différents types de chantiers. »

Khun Chawachote Wangmontree, directeur général, Sinsupanan Co., Ltd., Thaïlande

DONNÉES TECHNIQUES

Rendement	jusqu'à 150 t/h selon le matériau
Taille du matériau	longueur d'arête de 600 mm max.
Ouverture de l'entrée	760 x 600 mm
Unité de concassage	concasseur à percussion RM avec 2 ou 4 battoirs et 2 vitesses rotor
Unité de chargement	convoyeur vibrant asymétrique avec 2 m ³ et 2 moteurs à balourd de 3,1 kW, hauteur de chargement 2 660 mm, longueur et largeur de matériau utilisables : 2 500 x 1 800 mm système Feed Control pour une alimentation automatique en fonction de la charge du concasseur, revêtement anti-usure Hardox 400
Main Bande de sortie (Concassés)	principale bande pliable de 800 mm de large, pliage hydraulique en position de transport hauteur de déversement 2 720 mm
Système de transport	sur chenilles
Poids	19 500 kg



Réduction de la poussière | Séparateur magnétique | Dispositif de changement des battoirs | EXCLUSIVITÉ RM : système de déverrouillage | Entièrement commandé à distance | RM EXCLUSIVE Track and Crush | Engine compartment lighting | EXCLUSIVITÉ RM : formation directement sur tous | EXCLUSIVITÉ RM : Lifetime Support

JOB STORIES

RÈGLES STRICTES EN MATIÈRE D'ÉMISSIONS : LE RM 70GO! REMPLIT TOUTES LES CONDITIONS

Plan « Clean Air Action » à Londres contre la poussière, les gaz d'échappement et le bruit : RM a la solution pour les chantiers des centres-villes

Le RM 70GO! est l'un des concasseurs les plus silencieux de la branche (80,6 db(A) à 10 m de distance) et émet très peu de gaz d'échappement. Il transforme les gravats en grain final parfait en une seule étape. C'est non loin du Camden Market, dans l'étroitesse du centre-ville, que le concasseur loué a concassé 4 000 t de gravats en matériau immédiatement réutilisable, le tout en cinq jours seulement.

GORONTALO : LE RM 70GO! 2.0 TRAITE LE DUR BALASTE DU FLEUVE

Efficace et économique : le concasseur à percussion RM vient remplacer une combinaison concasseur à mâchoires et concasseur à cône en Indonésie

Le premier concasseur RM est utilisé depuis 2017 à Gorontalo. Le RM 70GO! 2.0 y remplace deux machines : le balaste issu du fleuve, extrêmement dur (< =500mm à 0-63 mm), est en effet concassé en une seule étape là où on utilisait auparavant une combinaison concasseur à mâchoires et concasseur à cône. Ce qui a principalement motivé l'achat ? La fiabilité de la machine, le grain final de haute qualité et la bonne relation avec le partenaire commercial RM.



RM 90GO!

LE CONCASSEUR HAUTE PERFORMANCE FLEXIBLE

Ce concasseur haute performance silencieux ne connaît aucune limite. Ses dimensions compactes, sa flexibilité améliorée et sa grande puissance sont l'assurance de performances au top et donc de votre succès.



« EXTREMEMENT PERFORMANT »

« Notre premier RM 90GO! est arrivé chez nous il y a un an. Il est idéal pour la location car les concasseurs RM sont incroyablement flexibles, faciles à utiliser et extrêmement performants. Même les clients n'ayant jamais travaillé avec un concasseur peuvent désormais recycler sans problème et éviter ainsi des déchets, pour eux comme pour la planète. Notre troisième machine sera livrée dans quelques semaines »,

explique le propriétaire Paul Fot

DONNÉES TECHNIQUES

Rendement	jusqu'à 200 t/h selon le matériau
Taille du matériau	longueur d'arête de 650 mm max.
Ouverture de l'entrée	860 x 650 mm
Unité de concassage	concasseur RM avec 2 ou 4 battoirs
Unité de chargement	convoyeur vibrant asymétrique avec 2,6 m ³ et 2 moteurs à balourd de 3,1 kW, hauteur de chargement 2 880 mm, longueur et largeur de matériau utilisables : 2 980 x 1 990 mm système Feed Control pour une alimentation automatique en fonction de la charge du concasseur, revêtement anti-usure Hardox 400
Main Bande de sortie (Concassés)	principale bande pliable de 800 mm de large, pliage hydraulique en position de transport hauteur de déversement 2 950 mm
Système de transport	sur chenilles
Poids	23 600 kg



JOB STORIES

UN GRAIN FINAL DE HAUTE QUALITÉ POUR LA CONSTRUCTION DE ROUTES EN ESPAGNE

Deuxième concasseur pour un fidèle client : avec aéroséparateur pour plus de possibilités et une meilleure qualité du grain final

Alors qu'il utilisait le RM80 depuis un petit moment déjà, le spécialiste de la démolition, du recyclage et du déblaiement a fait l'acquisition d'un RM 90GO! équipé d'un convoyeur de retour hydraulique continu et pivotant pour surclassés ainsi que d'un aéroséparateur. Ce dernier souffle sur les matières légères présentes dans le conteneur, comme le polystyrène ou le bois, ce qui assure un grain final d'une meilleure qualité encore (0,32 mm).

LE RM 90GO! CONCASSE DU GRANIT DANS UN DOMAINE SKIABLE À 2 650 M D'ALTITUDE

5 000 m³ en quatre semaines seulement pour la construction d'un lac de rétention et d'une route : efficacité et respect de l'environnement

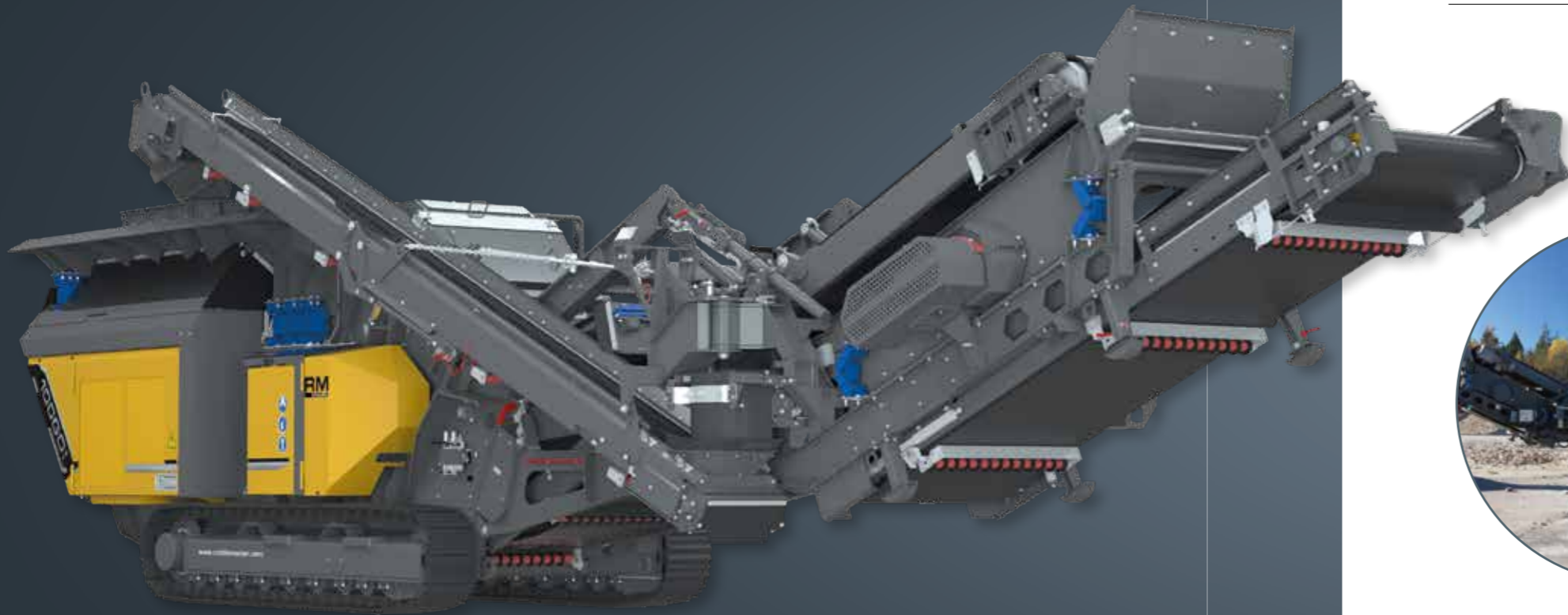
Le concasseur à percussion mobile RM 90GO! a concassé du granit dans les domaines skiables de Saint-Moritz pour un projet de construction exigeant (400 mm à 30-70 mm). Le concassage sur site, respectueux de l'environnement, a évité d'innombrables trajets en camion. Le client a beaucoup apprécié les conseils de qualité et le parcours autonome du concasseur sur d'étroites et sinueuses routes de montagne.



RM 100GO!

EXTRÊMEMENT SILENCIEUX, EXTRÊMEMENT PUISSANT

Le fleuron des concasseurs compacts est, avec son énorme rendement, une révolution à lui tout seul. Il fixe de nouvelles normes en matière de performance, de maintenabilité, d'efficacité et de design.



« PARFAITEMENT PENSÉ »

« Tout est développé et pensé à la perfection avec les concasseurs RM, et ce qu'il s'agisse du simple battoir ou du changement de la grille de criblage en passant par la multitude de réglages possibles sur la machine. Le RM 100GO! a été dessiné pour viser la perfection dans le concassage. »

Amanda Bright, directrice, Portland Road and Driveway, USA

DONNÉES TECHNIQUES

Rendement	jusqu'à 250 t/h selon le matériau
Taille du matériau	longueur d'arête de 750 mm max.
Ouverture de l'entrée	950 x 700 mm
Unité de concassage	concasseur à percussion RM avec 2 ou 4 battoirs et 3 vitesses rotor
Unité de chargement	convoyeur vibrant asymétrique avec 3,3 m ³ et 2 moteurs à balourd de 3,1 kW, hauteur de chargement 3 000 mm, longueur et largeur de matériau utilisables : 2 980 x 2000 mm système Feed Control pour une alimentation automatique en fonction de la charge du concasseur, revêtement anti-usure Hardox 400
Main Bande de sortie (Concassés)	principale bande pliable de 1 000 mm de large, pliage hydraulique en position de transport hauteur de déversement 3 350 mm
Système de transport	sur chenilles
Poids	29 000 kg



JOB STORIES

AGRANDISSEMENT DE L'ENTREPRISE FAMILIALE GRÂCE À RM : UN DEUXIÈME CONCASSEUR NÉCESSAIRE

Le recyclage, un marché en pleine croissance : le RM 100GO! et son aéroséparateur tournent à plein régime dans le sud de la Finlande

Un RM 60 était déjà utilisé avec succès depuis de nombreuses années, mais une forte demande et une nouvelle licence environnementale ont poussé à acquérir un RM 100GO! également pour le parc de machines. Le concasseur haute performance est utilisé dans la zone de recyclage ainsi que sur d'autres sites. L'entreprise est accompagnée par le partenaire RM Hansa-Maschinen pour la démolition, l'industrie minière et le terrassement.



MEXIQUE : UN CONCASSEUR À PERCUSSION RM VIENT REMPLACER UNE COMBINAISON CONCASSEUR À MÂCHOIRES ET CONCASSEUR À CÔNE

Le RM 100GO! concasse du basalte pour la production d'asphalte : hausse des commandes grâce au grain final

Le client mexicain concasse sur plusieurs sites d'intervention un grain final cubique de haute qualité de 0-19 et 0-25 mm. Les exigences pour la production d'asphalte sont élevées, mais la qualité et l'efficacité du RM 100GO! ont convaincu. Le fait d'utiliser une machine en moins a par ailleurs permis de réduire considérablement les frais de carburant, d'entretien et de transport.



DONNÉES TECHNIQUES

Rendement	jusqu'à 350 t/h selon le matériau
Taille du matériau	longueur d'arête de 850 mm max.
Ouverture de l'entrée	1 160 x 820 mm
Unité de concassage	concasseur à percussion RM avec 2 ou 4 battoirs et 3 vitesses rotor
Unité de chargement	convoyeur vibrant asymétrique avec 4 m3 et 2 moteurs à balourd de 3,1 kW, hauteur de chargement 3 170 mm, longueur et largeur de matériau utilisables : 3 100 x 2 200 mm système Feed Control pour une alimentation automatique en fonction de la charge du concasseur, revêtement anti-usure Hardox 450
Main Bande de sortie (Concassés)	principale bande pliable de 1 200 mm de large, pliage hydraulique en position de transport hauteur de déversement 3 600 mm
Système de transport	sur chenilles
Poids	35.600 - 46.400 kg

- Réduction de la poussière
- Séparateur magnétique
- Dispositif de changement des bûches
- EXCLUSIVITÉ RM : système de déverrouillage
- Entièrement commandé à distance
- EXCLUSIVITÉ RM : Track and Crush
- Engine compartment lighting
- EXCLUSIVITÉ RM : formation directionnelle sur l'outil
- EXCLUSIVITÉ RM : Lifetime Support
- EXCLUSIVITÉ RM : Garantie de 5 ans

UNE SOLUTION RENTABLE



Avec RM NEXT, le RM Group vient une fois de plus fixer de nouveaux standards en termes de fonctionnalité. Le RM 120X est le premier concasseur issu de la philosophie NEXT à allier sécurité maximale à performances et flexibilité optimales. Grâce aux systèmes RM Operations Assist et RM GO! SMART, le concasseur interagit avec son opérateur, ce qui permet à celui-ci d'identifier de nombreuses choses depuis sa cabine. L'indicateur de performances assure par ailleurs une efficacité de concassage maximale, et ce sans quitter l'excavatrice.

"Le nouveau concasseur hybride RM Generation nous permet de continuer à minimiser notre impact environnemental ainsi que nos coûts par tonne. Ainsi, nous pouvons proposer des solutions encore plus rentables à nos clients."

Julien Gagne
RME, France



RM 120X

SIMPLY CLEVER

Compact et performant, le fleuron de RUBBLE MASTER convainc par sa sécurité renforcée et sa flexibilité maximale. L'interaction entre le concasseur et l'opérateur permet une efficacité maximale pour un confort optimal.



1-2-3 GO!

EXTRÊMEMENT SIMPLE

Nos clients misent depuis des années sur la simplicité et la fonctionnalité permises par le concept RM GO!. Ce dernier est également un élément central de la philosophie RM NEXT. L'utilisation des machines n'est cependant pas impactée par ces améliorations.



EXTRÊMEMENT EFFICACE

Le chargement optimal des machines RM associé à un équipement adapté et à une analyse en temps réel vient optimiser le débit de matière, baisser les coûts d'exploitation et augmenter le chiffre d'affaires.



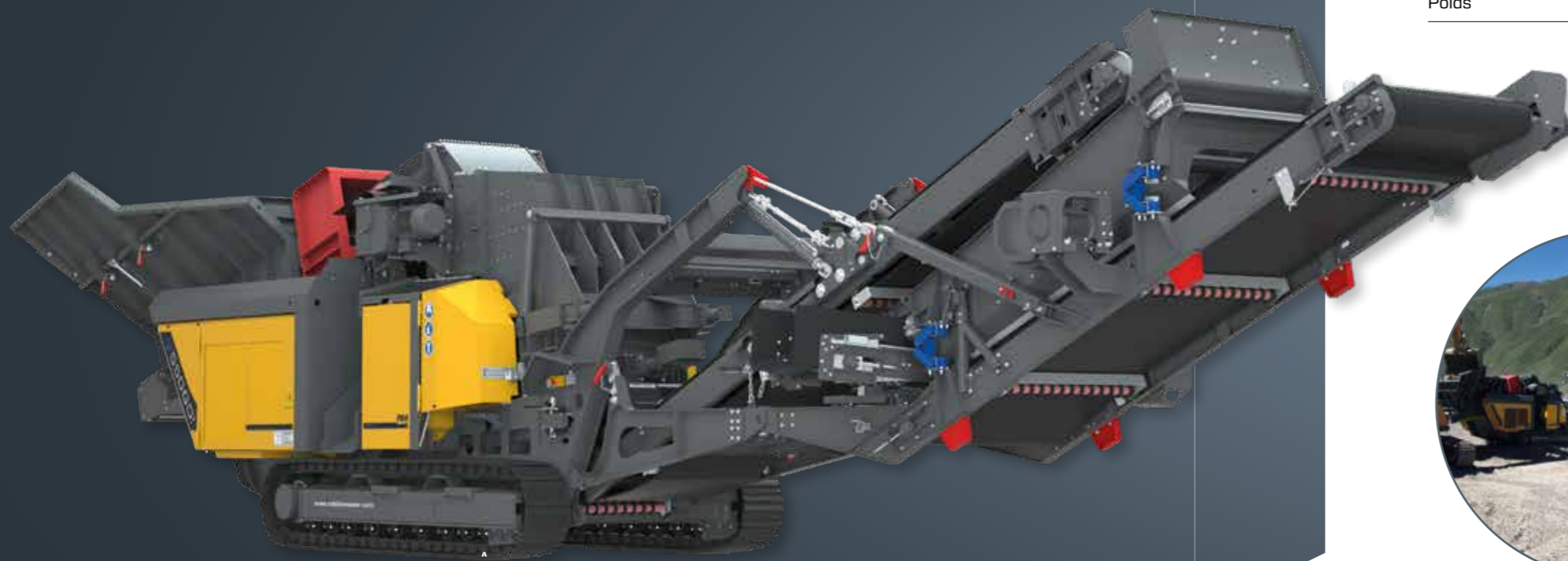
EXTRÊMEMENT SÛR

Grâce à RM NEXT, aux nombreuses interactions opérateur-machine l'opérateur n'est plus tenu de rester dans la zone dangereuse quand la machine est en marche, des signaux lumineux émis dans la cabine de l'excavatrice lui permettant de voir l'état de la machine et le chargement en cours.

RM V550GO!

UNE TECHNIQUE RÉVOLUTIONNAIRE, IDÉALE POUR LA PIERRE NATURELLE

La machine réunit les techniques du concasseur à cône et du concasseur à percussion. Son système pour le sable et le gravier, entièrement mobile, permet d'obtenir un très haut degré de concassage tout en évitant certaines étapes.



« OPTIMISÉ ET PLUS EFFICACE »

« La teneur en sable et la qualité du grain final sont bien plus hautes avec le RM V550GO! qu'avec l'ancienne combinaison. Les 2e et 3e étapes de concassage niveau de concassage ont non seulement été remplacées par le RM V550GO! mais elles ont aussi été optimisées et rendues plus efficaces. Le matériau exactement cubique et la haute teneur en sable sont parfaits pour nous ! »

Juan Carlos Fischer, propriétaire, El Camino, Paraguay

DONNÉES TECHNIQUES

Rendement	jusqu'à 200 t/h selon le matériau
Taille du matériau	en diagonale jusqu'à 300 mm max.
Ouverture de l'entrée	950 x 480 mm
Unité de concassage	concasseur avec 2 ou 4 battoirs, vitesse du rotor réglable à 39,5–48 m/s selon le matériau et le grain final souhaité
Unité de chargement	alimentateur avec 5,5 m ³ et motoréducteur à vis sans fin de 11 kW hauteur de chargement 3 500 mm, longueur et largeur de matériau utilisables : 2 900 x 3 500 mm rapidité de la bande réglable en continu détecteur de métaux intégré pour protéger le concasseur d'une présence indésirable de fer
Bande de sortie	principale bande pliable de 1 000 mm de large, pliage hydraulique en position de transport hauteur de déversement 3 350 mm
Système de transport	sur chenilles, 2 vitesses de déplacement
Poids	33 000 kg



JOB STORY

LE RM V550GO! TRAITE DE LA ROCHE DANS LES ANDES À 2 000 M D'ALTITUDE

**D'un éboulement aux fondations du réseau ferroviaire :
une matière première exigeante transformée en
ballast ferroviaire**

Les fortes précipitations dans les forêts tropicales argentines sillonnées de chaînes de montagnes causent régulièrement des éboulements de roche. Le client RM transforme ce quartzite en grain final de 30-60 mm grâce au RM V550GO! et au crible RM MSC8500M. Le concasseur sera ensuite utilisé pour produire du sable une fois le projet terminé, sa flexibilité lui permettant de s'adapter rapidement à de nouvelles missions.



RM TOUJOURS LÀ POUR VOUS

LE PARC DE MACHINES LE PLUS SILENCIEUX DE TOUS

01

IMBATTABLE EN RAPPORT POIDS-RENDEMENT

02

LA MEILLEURE ÉQUIPE DE LA BRANCHE

03

RM LIFE TIME SUPPORT ET HOTLINE 24/24H ET 7/7J

04

LE MEILLEUR PARTENAIRE EN MATIÈRE DE SERVICES

05

LES MEILLEURES SOLUTIONS, SANS COMPROMIS

06

UN MOTEUR - DEUX MACHINES

07

LES EXPERTS EN CONCASSAGE ET EN CRIBLAGE

08

DES MACHINES POUR TOUS TYPES D'UTILISATION

09

D'AUTRES IDÉES POUR VOTRE RÉUSSITE

10

« EXPLOITER TOUT SON POTENTIEL »

grâce aux services RM

« Nous travaillons depuis 15 ans déjà avec les concasseurs à percussion RM qui sont très simples à utiliser et qui sont opérationnels en un temps record. De plus, nous savons que nous pouvons toujours compter sur le RM Lifetime Support. Les services RM, disponibles 24/24h et 7/7j, les formations sur les produits et le contact régulier avec notre distributeur RM nous permettent d'exploiter tout le potentiel du concasseur. »

Ramón Fitó, propriétaire de Excavacions I Transportes Fitó, S.L., Espagne



« RM est le numéro un mondial en matière de services »

« RUBBLE MASTER est le leader du marché en matière de services. Il est rare que des pièces d'usure commandées la veille soient livrées dès le lendemain. RM a une longueur d'avance dans tous les domaines, que ce soit pour la qualité ou les services. »

Hannes Kutzer, chef de chantier, Halbeisen & Prast KG, Autriche



« D'EXCELLENTS SERVICES »

« RM se démarque par l'excellence de ses services et par la confiance totale qu'on peut lui accorder. »

Slendy Katalina Diaz Méndez, directrice générale, Construcción con Escombros SAS, Colombie



« WE ARE FAMILY »

« Nous sommes partenaires commerciaux depuis 14 ans. Les innovations permanentes de RM et de ses concasseurs mobiles ont fait de nous les leaders du marché. Le partenariat que nous entretenons avec RUBBLEMASTER, nous l'entretenons aussi avec nos clients. L'innovation est la première clef du succès, et les relations commerciales basées sur le partenariat la deuxième pour qui souhaite atteindre ses objectifs. »

Pascal Gosselin, directeur des ventes chez J. Y. Voghel Inc., Canada



SPEC2APP



UN POUR TOUS ET UN POUR TOUT

Tout le monde peut utiliser le RM 120GO!. L'utilisation par un seul conducteur, simple et intuitive, permet d'éviter des formations fastidieuses. Changer de type d'utilisation ne pose aucun problème : le RM 120GO! est conçu de sorte à pouvoir être modifié et amélioré facilement. Les battoirs se changent en un temps record et les différents revêtements et accessoires individuels se montent rapidement. Le concassage compact devient ainsi possible pour différents types d'utilisation et de matériaux, qu'il s'agisse du recyclage ou de la pierre naturelle.

PROFITER EN TOUTE SÉCURITÉ

- Toujours la solution optimale conformément à vos exigences
- Toujours opérationnel, même sur les sites d'intervention difficiles ou en cas de conditions extérieures extrêmes
- Une flexibilité maximale, même en cas de modifications
- Excellente qualité du grain final pour chaque application, le tout facilité par trois vitesses rotor
- Utilisation et maintenance faciles et toujours constantes grâce à une gestion optimale des pièces de rechange

SERVICES NUMÉRIQUES RM :
SIMPLES, CONNECTÉS ET EFFICACES



Avec GO! SMART, l'interaction homme-machine entre dans une nouvelle dimension. L'infrastructure développée permet notamment – outre l'utilisation intelligente de la machine – le traitement à distance et l'affichage de données en temps réel ou de l'historique de la machine. La visualisation et le traitement des informations se font par l'intermédiaire d'appareils mobiles tels que smartphones ou tablettes.

Cette technologie vient mettre fin à certains obstacles tout en assurant la mobilité sur le site d'intervention. GO! SMART élargit ainsi de façon idéale le concept RM GO!, qui a déjà fait ses preuves et qui est apprécié par des clients du monde entier pour sa simplicité et sa clarté.

RM GO! SMART rend les analyses, la maintenance et la gestion des pièces de rechange encore plus faciles. L'outil intuitif fournit à tout moment des données en temps réel sur l'état de la machine, des rapports journaliers ainsi que, en cas de problème, des instructions sur votre smartphone ou votre tablette pour résoudre les dysfonctionnements.

RM GO! SMART est relié à la bande de pesage optionnelle et vous informe en continu sur le rendement et les possibilités d'optimisation de votre concasseur. La future gestion des pièces de rechange avec RM GO! Smart et Partscout sera d'une simplicité révolutionnaire. Le Partscout identifie les pièces grâce à la caméra de votre téléphone et passe si besoin directement commande depuis le catalogue de pièces de rechange 3D en ligne.

WI-FI INTÉGRÉ POUR UN TRANSFERT SÉCURISÉ ET INDÉPENDANT

Le transfert des données sécurisé fonctionne même sans couverture réseau grâce au Wi-Fi intégré à la machine. Le portail RM en ligne permet de consulter et d'évaluer tranquillement depuis son bureau les chiffres et les différents sites des machines.

La gestion des accès, flexible, distingue différents rôles et différentes autorisations pour les propriétaires, les mécaniciens, les distributeurs ou tout autre utilisateur personnalisé.



RM GO! SMART VIDEO
RUBBLEMASTER.COM



Welcome! to our world



RUBBLEMASTER.COM

RUBBLE MASTER HMH GmbH
Im Südpark 196, AT 4030 Linz, AUSTRIA
Tel: +43 732 - 73 71 17 - 0
Fax: +43 732 - 73 71 17 - 101
E-Mail: sales@rubblemaster.com
WEB: RUBBLEMASTER.COM

